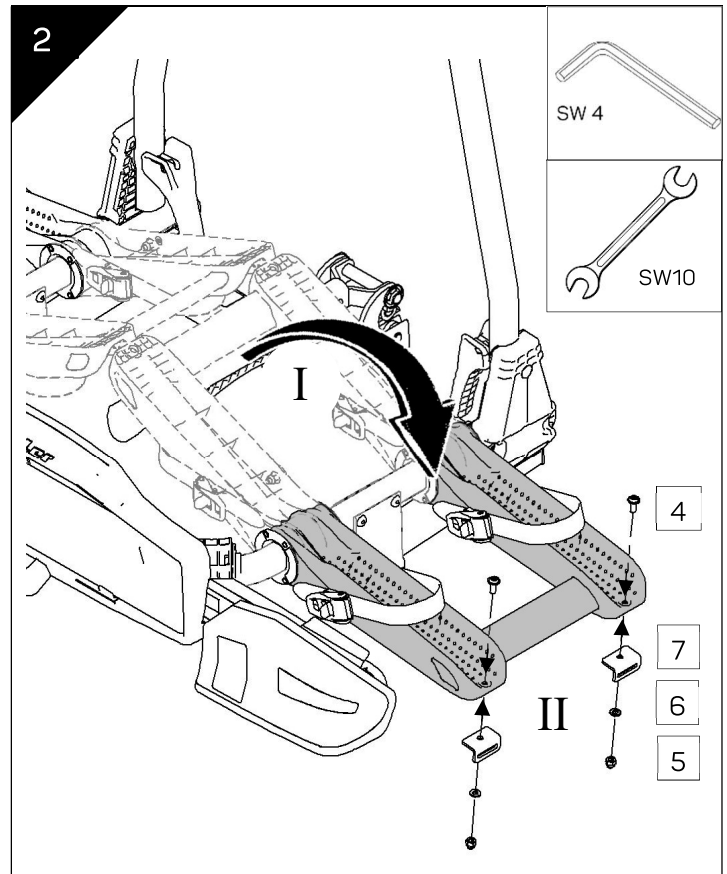
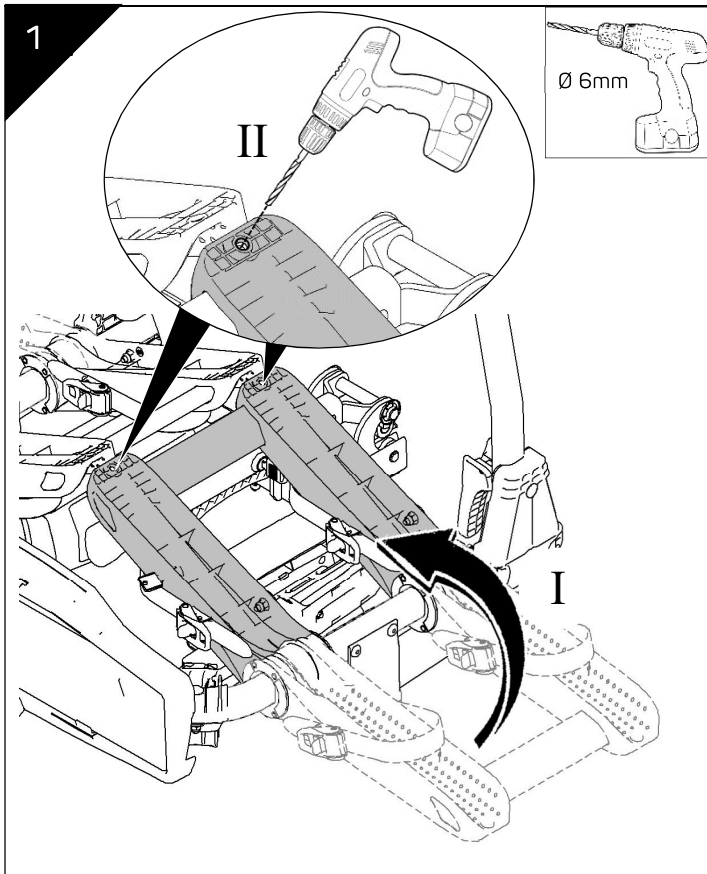


D Hinweis	EN Note	NL Opmerking
Änderungen des Lieferumfangs sind vorbehalten.	We reserve the right to modify the scope of delivery.	We behouden ons het recht voor om de omvang van de levering te wijzigen.

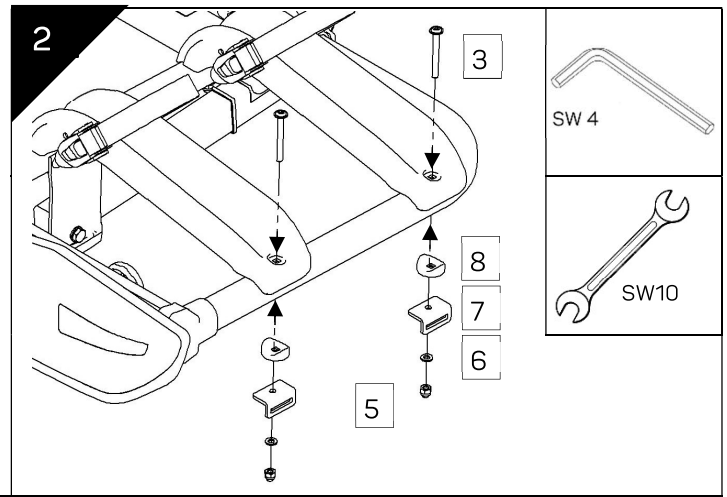
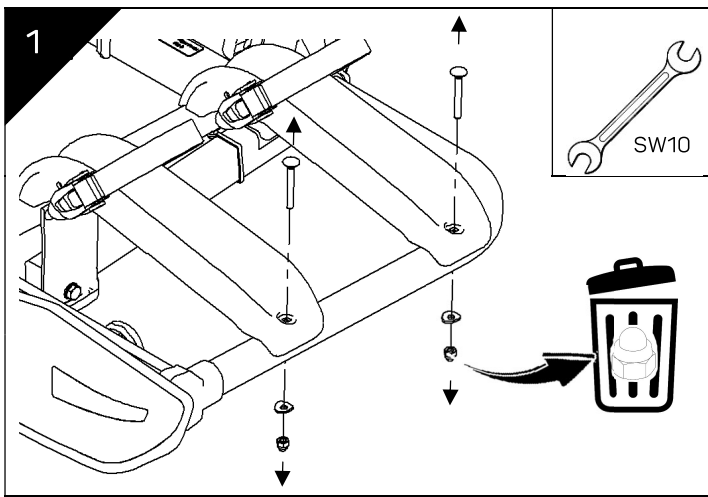
Vorbereitung / preparation/ voorbereiding Var. 1: X-Serie, F-Serie (→ 2020)



Vorbereitung / preparation/ voorbereiding Var. 2: P-Serie

D Hinweis	EN Note	NL Opmerking
Die Auffahrrampe kann nicht bei Verwendung von Erweiterungen für das 3. / 4. Fahrrad montiert werden.	The ramp rail cannot be mounted when using extensions for a 3rd/4th bicycle.	De oprijgoot kan niet worden gemonteerd bij gebruik van verlengstukken voor de 3 ^e /4 ^e fiets.





D **Vorsicht**

Bereits montierte Hutmuttern weisen keine ausreichende Selbstsicherung mehr auf und sind durch neue zu ersetzen.

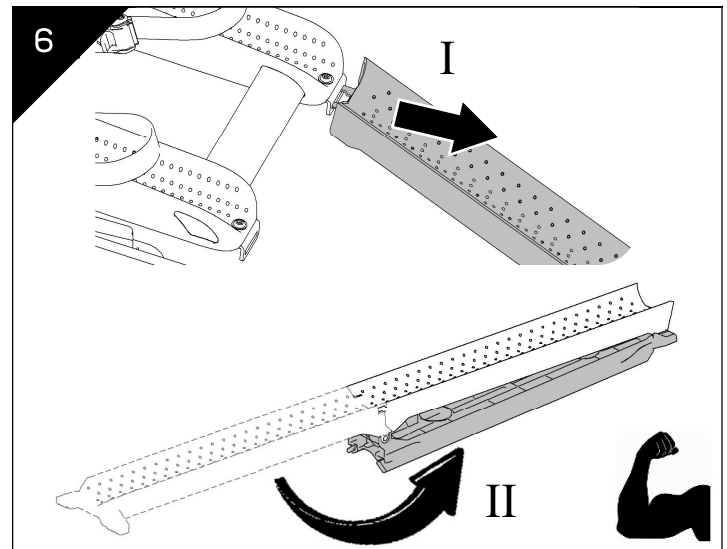
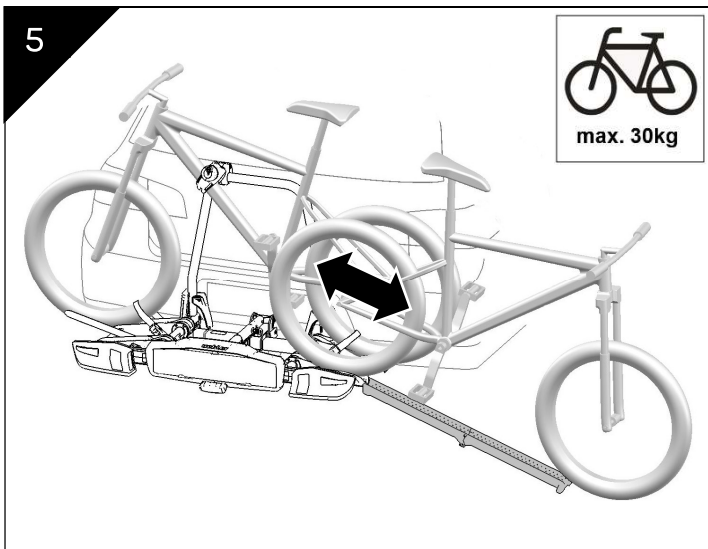
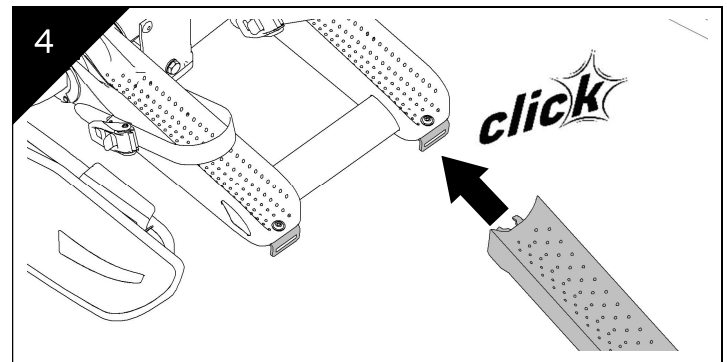
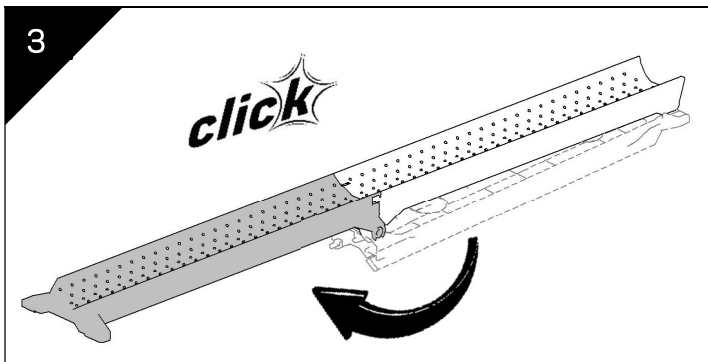
EN **Attention**

Previously installed cap nuts will no longer have sufficient self-locking capability, and must be replaced with new nuts.

NL **Aandacht**

Reeds gemonteerde dopmoeren zijn niet meer voldoende zelfborgend en moeten door nieuwe worden vervangen.

Betrieb / in use / in gebruik



D **Vorsicht**

Die Auffahrschiene ist vor der Fahrt vom Fahrradträger zu entnehmen. Bei Nichtbeachtung kann sich diese während der Fahrt lösen und dadurch Sie und andere Personen verletzen und/oder einen Unfall verursachen.

EN **Attention**

The ramp rail must be removed from the bike rack before driving. Failure to do so may cause it to come loose while driving, and may cause injuries to yourself or others, and/or cause an accident.

NL **Aandacht**

De oprijgoot moet van de fietsendrager worden verwijderd voordat u begint te rijden. Als u dit niet doet, kan deze tijdens de rit loskomen en daardoor u en andere personen verwonden en/of een ongeval veroorzaken.

